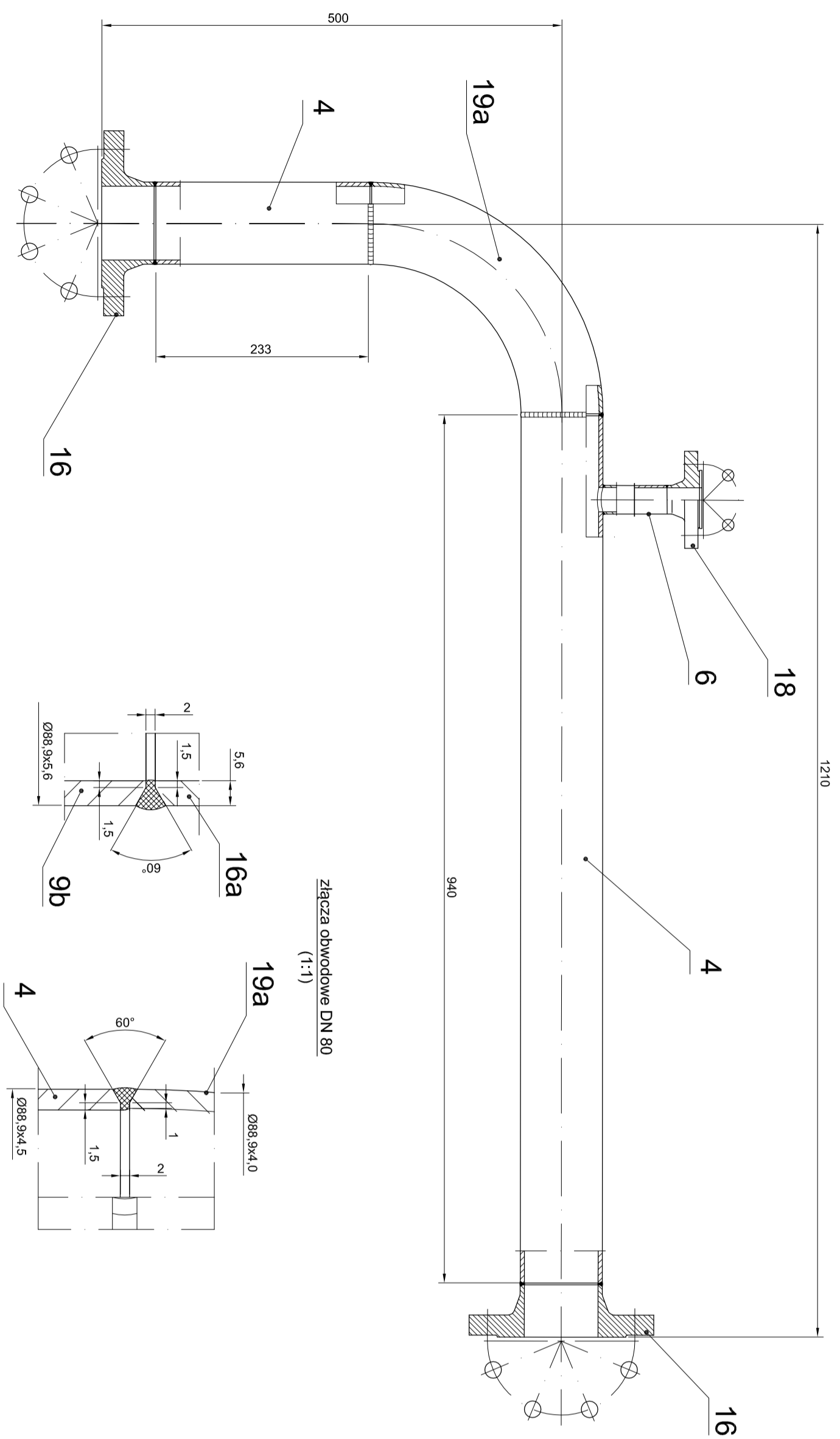
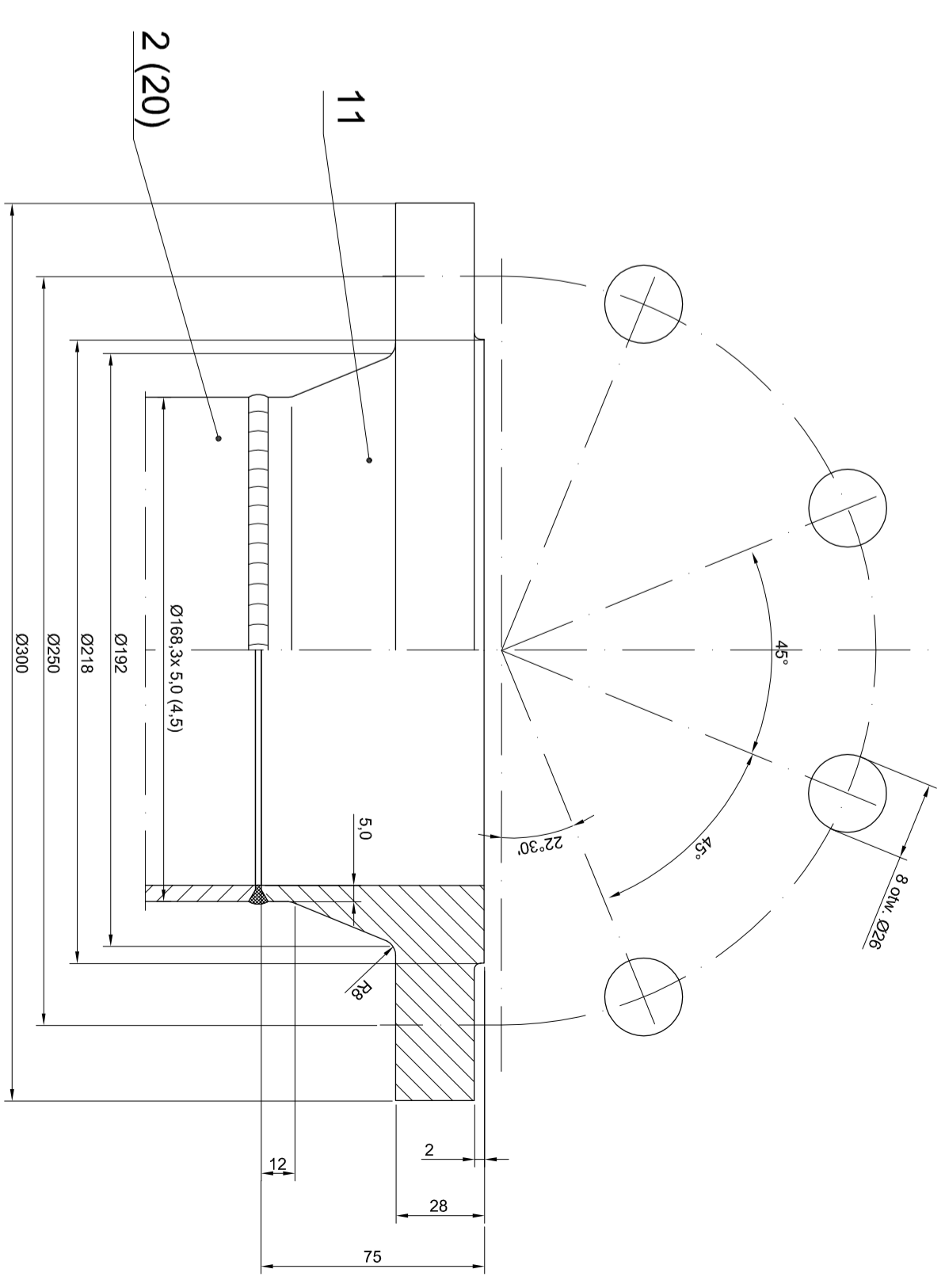


rurociąg DN 80
(1:5)

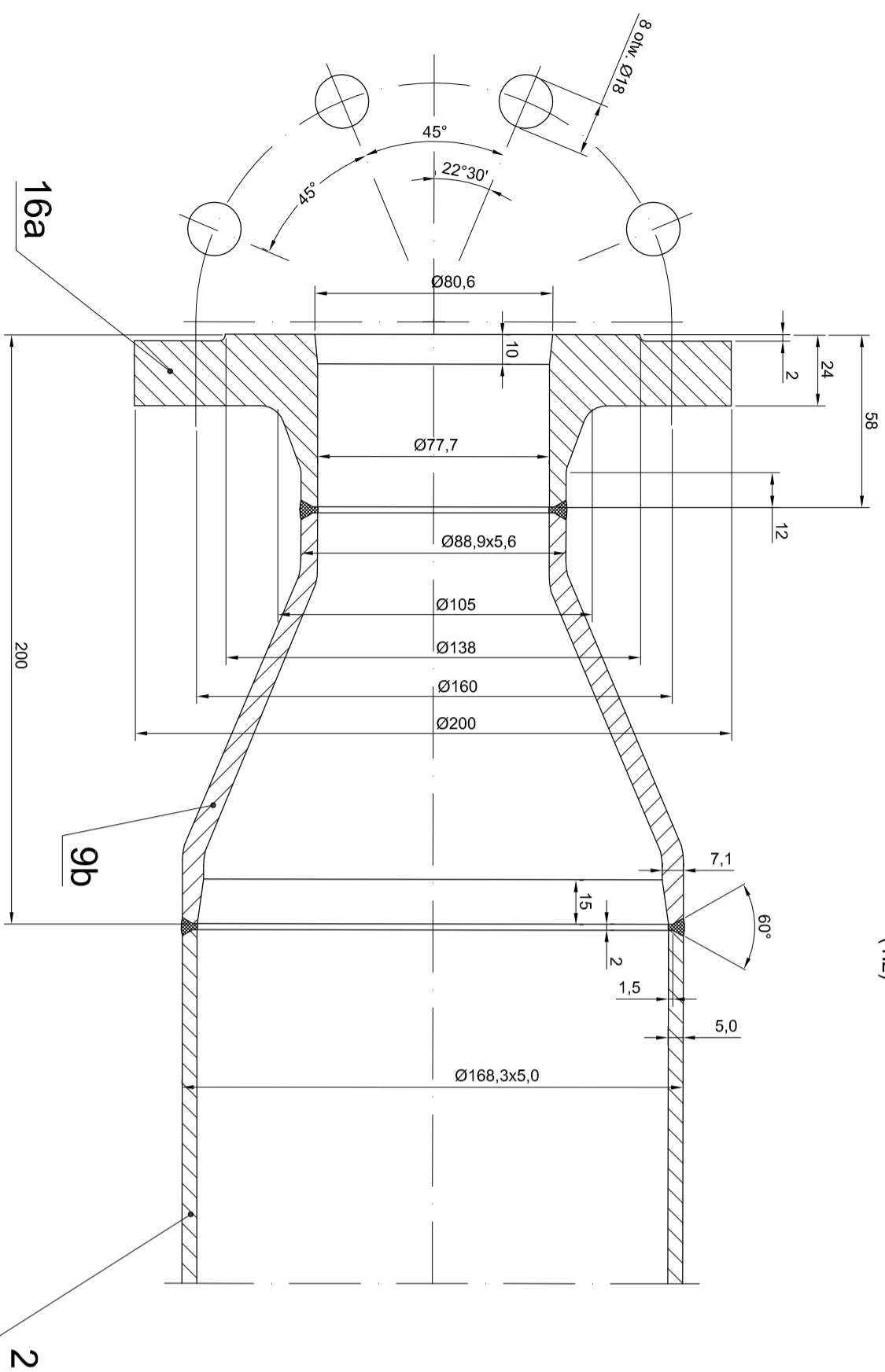


połączenie kolnierzywo-śrubowe DN 150
(1:2)

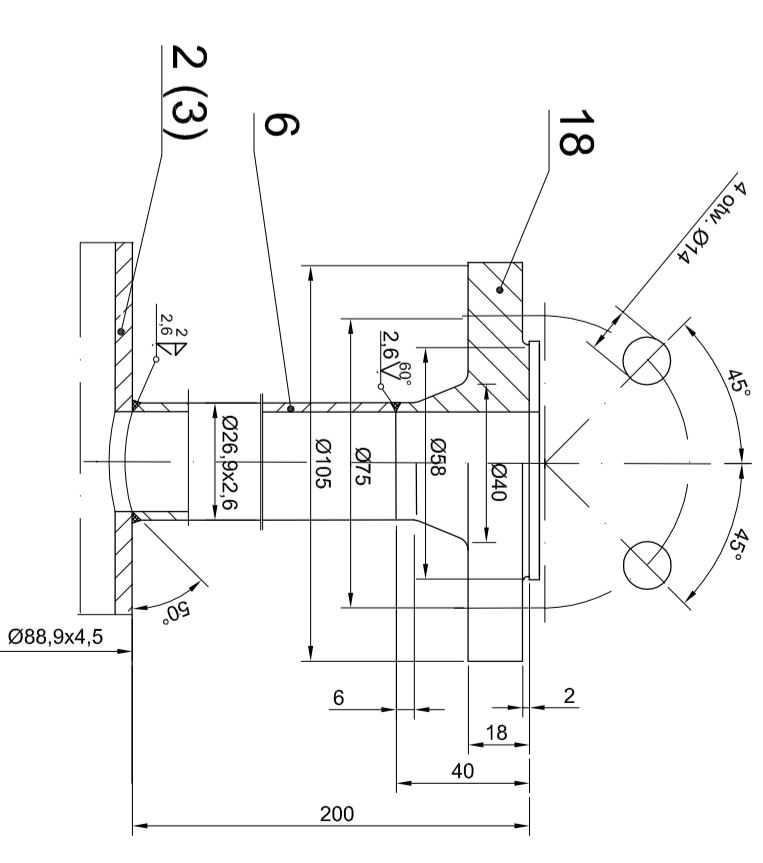
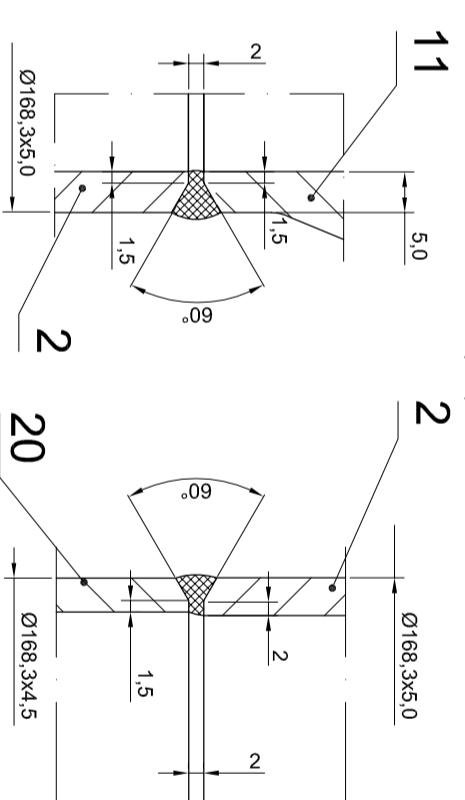


połączenie kolnierzywo DN 20
(1:2)

zweźka DN 150/80
(1:2)



złącza obwodowe DN 150
(1:1)



- Uwagi:**
 1. Oznaczenia części zgodnie z tabelką na rysunku nr 05.00.00.
 2. Warunki techniczne wykonania jak na rysunku nr 05.00.00.

Rodz. zadk.	Nazwa:	Nr części	Materiał	Norma / nr rysunku	Charakter. wył.	Charakter. całk.	Uwagi
Investor:	Zakład Usług Komunalnych ENERGOKOM Spółka z o.o.						
Projektant:	37-111 Rakaszawa 343						
Data:	10.07.2014						05.01.00.
Data:	10.07.2014						1:5 1:2 1:1
Data:	10.07.2014						A2
Data:	10.07.2014						1 / 1

Rurociąg parowy - szczegóły - odcinek
 K-AR (Kolektor-Akumulator Ruths'a)

Projektujący:
 Podkarpacki WKTiR
 Zakład Usług Technicznych
 ul. Kopernika 1; 35-959 Rzeszów