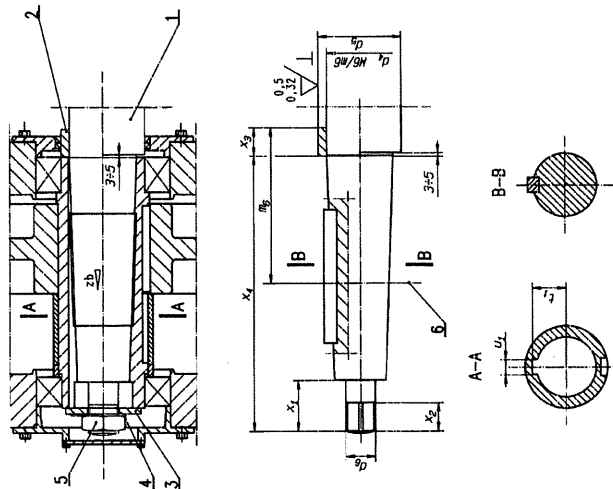


Zatycznik nr 9

# BEFARED

WYMIARY CZOPA WAŁU PRZEWIDZIANEGO DO WSPÓŁPRACY Z WOLNOOBROTOWYM  
 WAŁEM PRZEKŁADNI WYDRAŻONYM W FORMIE TULEI STOŻKOWEJ  
 DIMENSIONS OF THE SHAFT END DESIGNED TO MATE WITH THE LOW-SPEED  
 SHAFT OF THE SPEED REDUCER PROVIDED WITH A TAPERED HOLLOW



Przekrój wału wolnoobrotowego wydrążonego w formie  
 tulei stożkowej, stosowanego w przekładniach  
 uniwersalnych oraz wymiary główne czopa wału  
 napędzanego.  
 1...5 - części nie dostarczane przez producenta  
 przekładni 6 - oś przekładni

Section Through the Low-speed Shaft Provided with a  
 Tapered Hollow Applied in Speed Reducers Universal,  
 1...5 - parts not supplied by the Manufacturers of the  
 reducer 6 - axis of reducer

# BEFARED

WYMIARY CZOPA WAŁU PRZEWIDZIANEGO DO WSPÓŁPRACY Z WOLNOOBROTOWYM  
 WAŁEM PRZEKŁADNI WYDRAŻONYM W FORMIE TULEI STOŻKOWEJ  
 DIMENSIONS OF THE SHAFT END DESIGNED TO MATE WITH THE LOW-SPEED  
 SHAFT OF THE SPEED REDUCER PROVIDED WITH A TAPERED HOLLOW

Wielkość Size	Wymiary w mm - Dimensions (mm)										Zbieżność Taper
	d <sub>1</sub>	d <sub>2</sub>	d <sub>3</sub>	m <sub>1</sub>	x <sub>1</sub>	x <sub>2</sub>	x <sub>3</sub>	x <sub>4</sub>	t <sub>1</sub>	U <sub>1</sub>	
250	45 k6	55	M24x2,0	127	30	15	40	190	24,2	12	1 : 15

Przekładnie 2-stopniowe wszystkie wykonania  
 Reducers 2 stage all versions